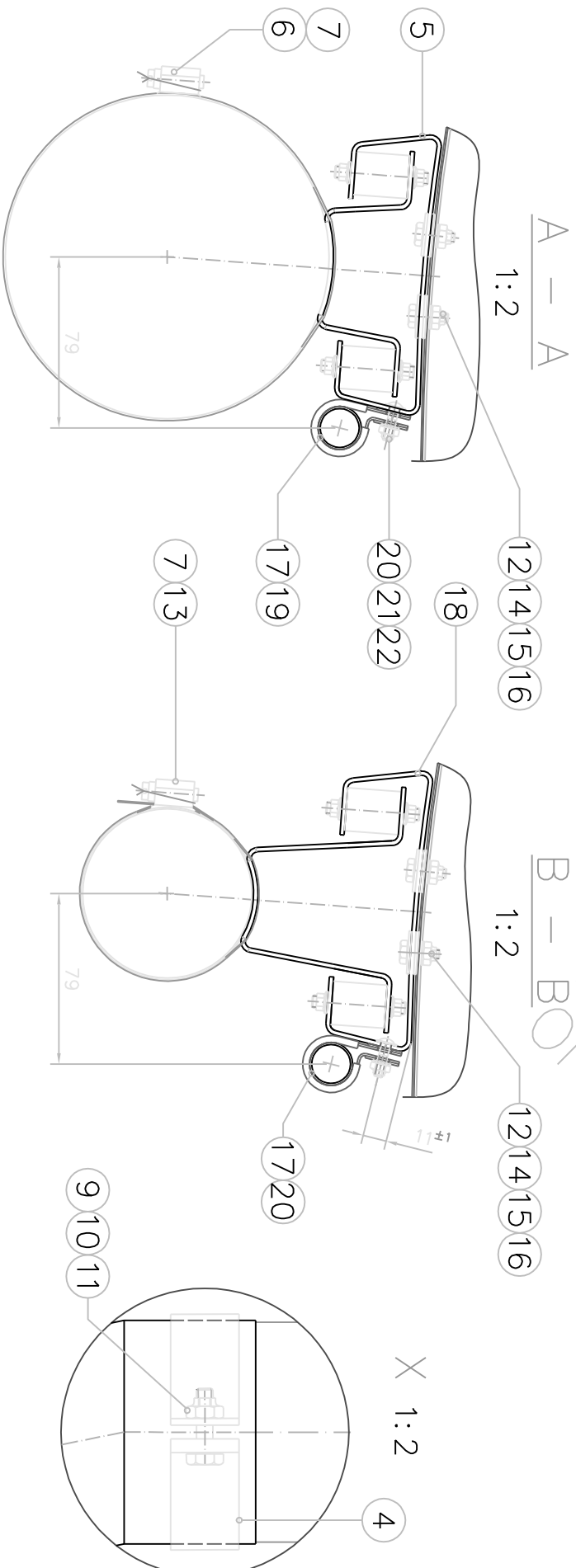


NUR ZUR  
INFORMATION  
ONLY



26	-	1	Entlüftungrohr	-	-
25	5392032	8	Schelle	-	-
24	10961	4	Schloß	-	-
23	52663206	4	Schraube	-	-
22	363832	8	Mutter	-	-
21	9608	4	U-Schleibe	-	-
20	52583210	4	Schraube	-	-
19	2191914	4	Schelle	-	-
18	60650238	2	Aufhängung klein Ausführung 20	CD-606502 20	-
17	10125	1	Entlüftungrohr	CT206-606505	A
16	96010	8	U-Schleibe	-	-
15	3631032	8	Mutter	-	-
14	114341	8	Schraube	-	-
13	5397090	4	Schelle	-	-
12	70000003	8	U-Schleibe	-	-
11	2104631	1	Mutter	-	-
10	960101	1	U-Schleibe	-	-
9	341	1	Schraube	-	-
8	10124	1	Endrohrdrehgarnitur	CT206-606508	A
7	20995	n.B.	Sicherungsdrift	-	-
6	103128	2	Schelle	-	-
5	6065021	2	Aufhängung klein Ausf. 12	CD-606502 12	B
4	18650223	1	Schelle	CD-606503	-
3	10151	1	Flügelventil	CT206-606502	-
2	10606	2	Wellrohr 480 mm	CD-606508	A
1	10123	1	NSD Tank mit Endrohrdrehgarnitur	CT206-606521	-

**GOMOLZIG**

Artikel Nr.: 10122

Toleranz ISO 2768  
fein mittel grob

Mobilstab NONE

Position Menge

C206 FOTO

Anbauzeichnung zur  
NSD Umrüstungsweisung

Zeichnungs Nr.: 74-0801

Blatt 4  
8 Bl

Zust. Änderung Datum Name

A siehe Bl.0579/1 9.4.08 SdH

Erstl. 09.04.2008 Ahlert

GOMOLZIG Fluozug u. Maschinenbau GmbH  
Eisenwerkstr. 9  
D-58332 Schwelm

NSD-Anbauzeichnung zur NSD-Umrüstungsweisung, Rev. 09/04/2008