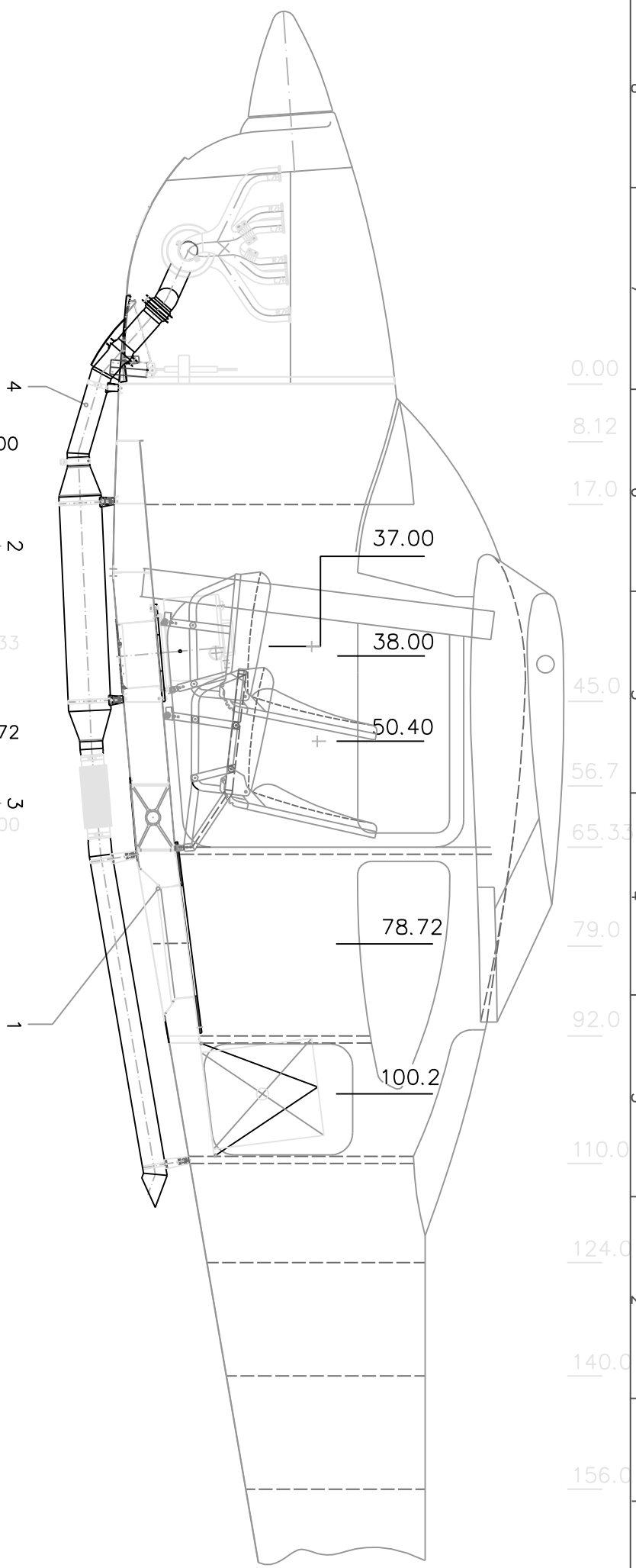
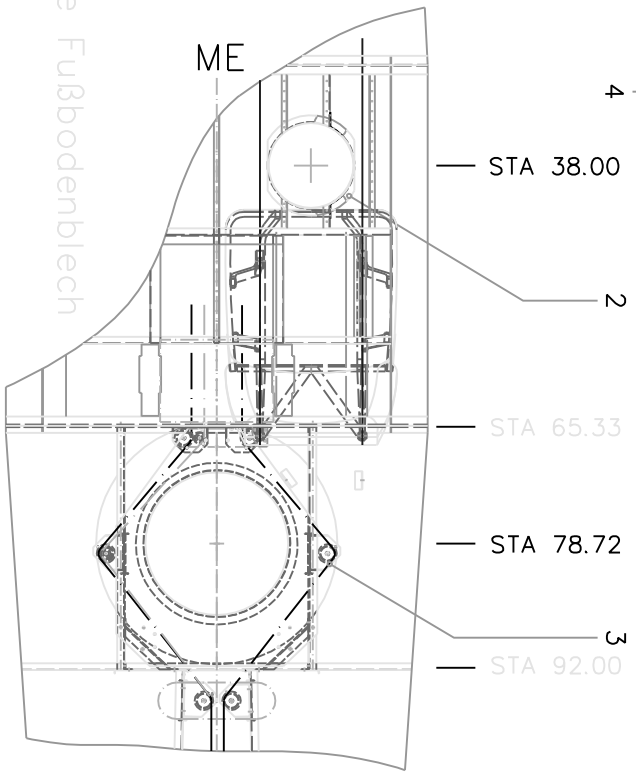


Draufsicht ohne Fußbodenblech



- Pilot STA 37.00
- NS1 STA 38.00
- Navigator STA 50.40
- Kamera STA 78.72
- Behälter STA 100.20

		DIN 7168 fehr mittel grob		Maßstab: 1 : 10	
Gornitzig		Datum: 29.01.1997 Gepr.: 30.01.1997		C182 - FOTO Kamerumbau Übersicht	
Artikel Nr.: GOMOLZIG Flugzeug u. Motor-Höhen-Säge D-42277 Wuppertal		Norm:		Blatt:	
Zuzill. Änderung:		Datum:		Name:	
Datum:		Name:		Blatt:	
Name:		Blatt:		Blatt:	

