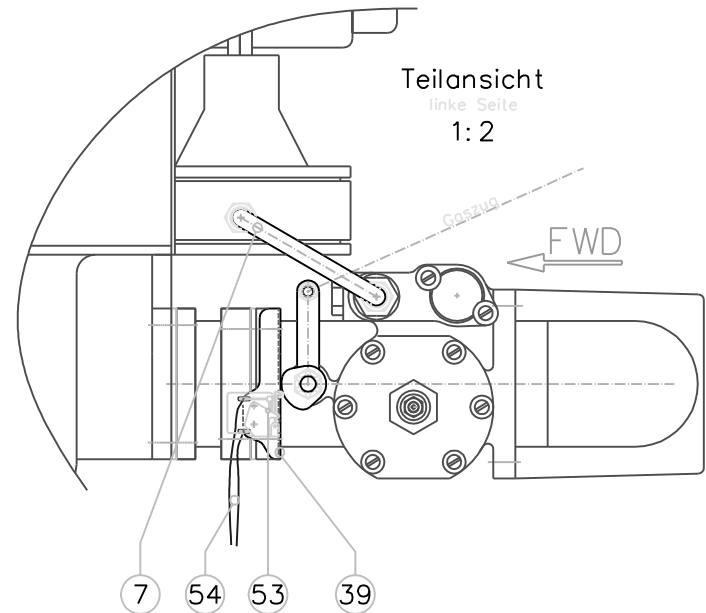
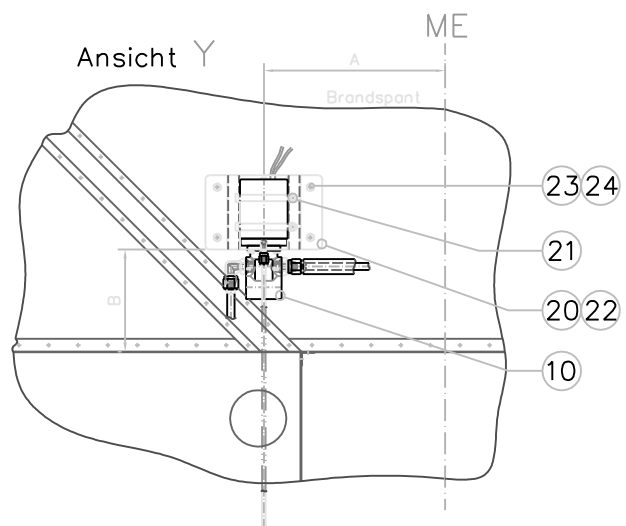


Detail A
1:1



Toleranzklasse	Größenbereich in mm für Nennmaßbereich in mm				
	0,5 bis 3	3 bis 6	6 bis 30	30 bis 120	120 bis 400
f (fein)	±0,05	±0,05	±0,1	±0,15	±0,2
m (mittel)	±0,1	±0,1	±0,2	±0,3	±0,5
c (grob)	±0,15	±0,2	±0,5	±0,8	±1,2
v (sehr grob)	—	±0,5	±1,0	±1,5	±2,5

Pos.	Artikel Nr.	Menge	Beschreibung	Norm / Zeichnungs Nr.	Rev.	Material / Abmessung
21						
22						
23						
24						
25						
26						
27						
28						
29						
30						
31						
32						
33						
34						
35						
36						
37						
38						
39						
40						
41						
42						
43						
44						
45						
46						
47						
48						
49						
50						
51						
52						
53						
54						
55						

Pos.	Artikel Nr.	Menge	Beschreibung	Norm / Zeichnungs Nr.	Rev.	Material / Abmessung
1						
2						
3						
4						
5						
6						
7						
8						
9						
10						
11						
12						
13						
14						
15						
16						
17						
18						
19						
20						
21						
22						
23						
24						
25						
26						
27						
28						
29						
30						
31						
32						
33						
34						
35						
36						
37						
38						
39						
40						
41						
42						
43						
44						
45						
46						
47						
48						
49						
50						
51						
52						
53						
54						
55						

Gomolzig

Toleranz ISO 2768
fein mittel grob

Maßstab 1:5/1:2/1:1(A1) Position Menge

C172RG Lärmreduzierungsset

Zeichnung zur Umrüstanweisung

C172RG-606520

Blatt 1